

LIFTS ALL



LYFTHJÄLPMEDEL FÖR SÄCKAR

Lifts All AB är en av de världsledande tillverkarna av lyftverktyg. Vårt omfattande produktsortiment förser industrier världen över med skräddarsydda ergonomiska lösningar. Vi lyfter allt!

VAKUUMLYFTEN FÖR SÄCKAR

Lifts Alls säcklyft optimerar frekvent hantering av säckar i exempelvis livsmedels-, kemikalie- och läkemedelsindustrier. Användaren förflyttar snabbt och smidigt säckarna från pall till rullande band eller för tömning ner i en tratt.

Ergonomiskt fokus

När lyft för hand är obekväma och skadliga, och där traditionella vakuumlyftar är klumpiga och högljudda, är våra säcklyftar det perfekta alternativet. Användaren upplever omgående en förbättring i såväl produktiviteten som den personliga hälsan tack vare gripdonets ergonomiska utformning. Arbetsgivaren å sin sida märker dessutom snart en positiv skillnad i sjukfrånvaron på arbetsplatsen.

Kostnadseffektiv lösning

Inte bara rygg och leder sparas. Eftersom samtliga av Lifts Alls lyfthjälpmiddel drivs av endast tryckluft spar användaren även in på sina energikostnader då de förbrukar bara 5-10 procent av vad traditionella vakuumlyftar gör.

Proportionella lyft

Pro Speed-Handles (PSH) proportionella kontroll av hastigheten upp och ner betyder att ju hårdare man trycker på knappen desto snabbare rör sig lasten uppåt eller nedåt. Finjustering med +/- 10 cm uppåt eller nedåt kan göras med händerna direkt på säcken, utan att trycka på knapparna.

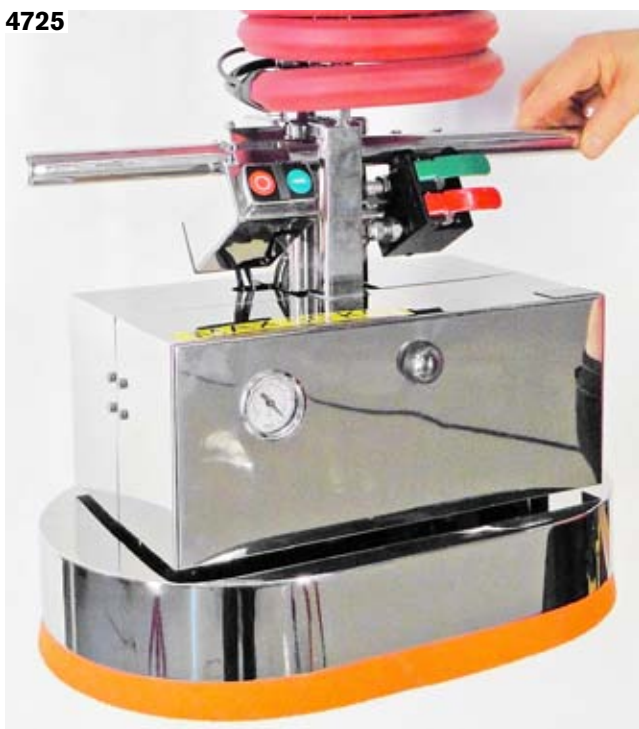
92-10006



92-10006



4725



92-10006

Maxlast: 50 kg
Kontroll: PSH
Funktioner: Rostfri kåpa. Ventiler och kopplingar är FDA-godkända. Det gröna ögat indikerar säkert grepp om lasten.

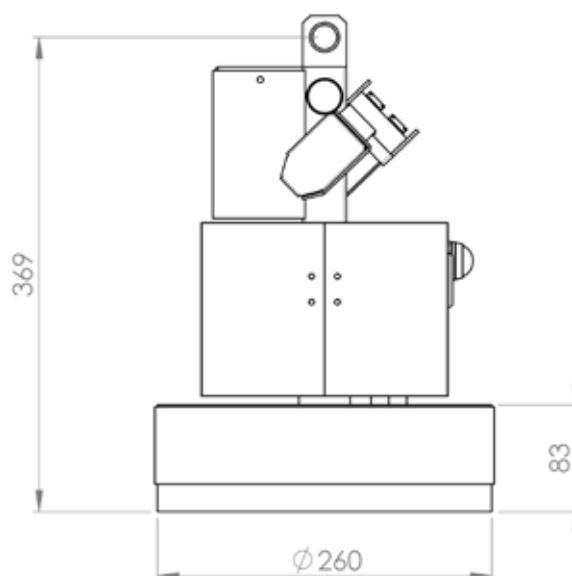
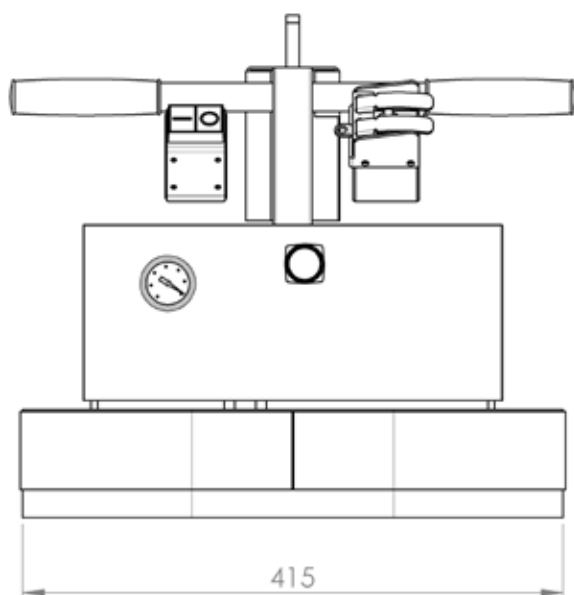
4725

Maxlast: 50 kg
Kontroll: PSH
Funktioner: Höglanspolerad kåpa för rena miljöer. Ventiler och kopplingar är FDA-godkända. Det gröna ögat indikerar säkert grepp.



Klicka på Play för att se video på [youtube.com/LiftsAll!](https://www.youtube.com/LiftsAll)

DIMENSIONER



BASIC FÖR SÄCKAR

Så fort Basic landar på en yta suger den automatiskt fast och är redo att lyfta lasten. Användaren bestämmer själv när och hur snabbt lyftet ska ske med upp- och nedknapparna som ger proportionell hastighet. Basic är mycket mångsidig och kan inte bara användas till säckar utan även kartonger, bland annat. Användaren byter applikationer i en handvändning för olika lasters material, vikter och storlekar. Kroken är alltid lätt att fälla ner när vakuum inte kan få fäste.

93-10017 Sack Frame Small

Maxlast: 50 kg
Längd: 250 mm
Bredd: 135 mm
Höjd: 54 mm

93-10017



LÅGBYGGD VAKUUMLYFT

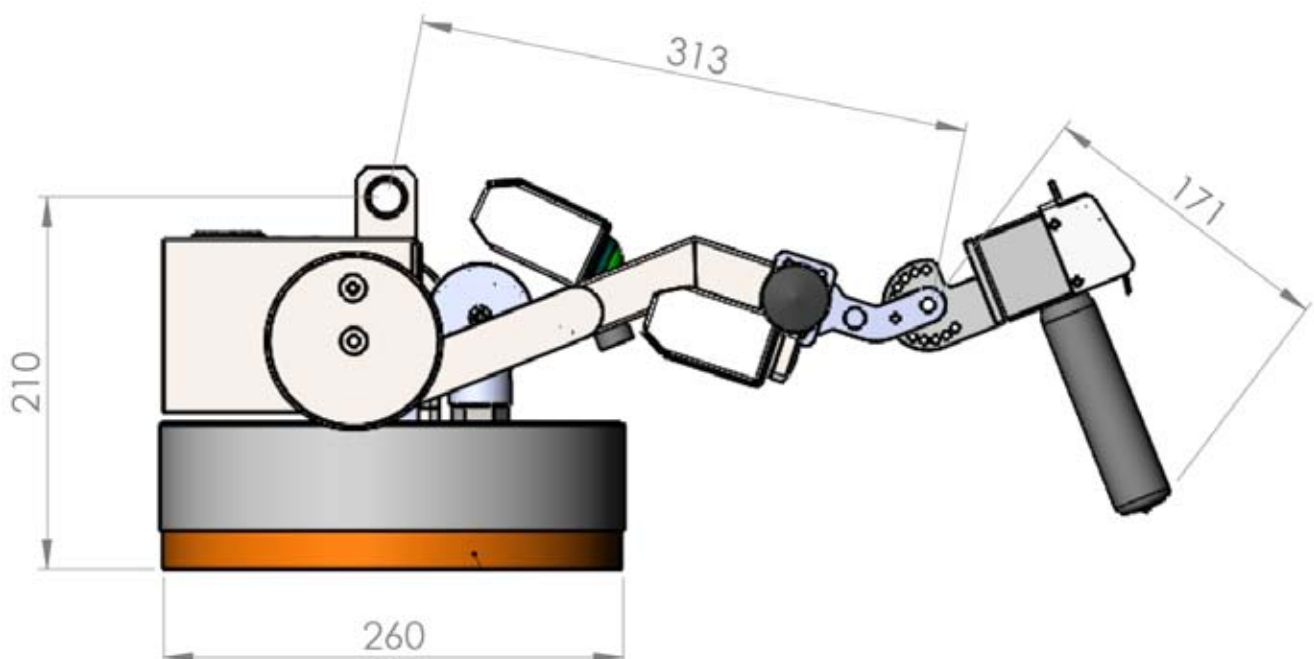
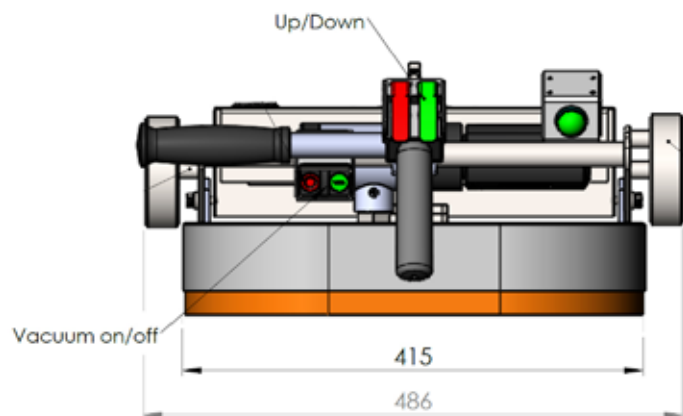
89-10516

Maxlast: 50 kg

Kontroll: PSH

Funktioner: Rostfri kåpa. Ventiler och kåpor är FDA-godkända. Det gröna ögat indikerar säkert grepp.

89-10516



MEKANISK SÄCKLYFT

För stående och porösa säckar rekommenderar vi vår mekaniska säcklyft. Den är populär i tvättindustrin där man lyfter och tömmer tvättsäckar, samt på postterminaler där man hanterar hundratals säckar med brev och paket varje dag. Grepprullarna är skonsamma mot säckarna och lämnar inga märken.

BASENHETER

92-10043

Kontroll: PSH
Maxlast: 75 kg
Bal-Trol på bilden:
Vertikal
Funktioner: Smidigt mekaniskt gripdon för snabb hantering. Rostfri kåpa.

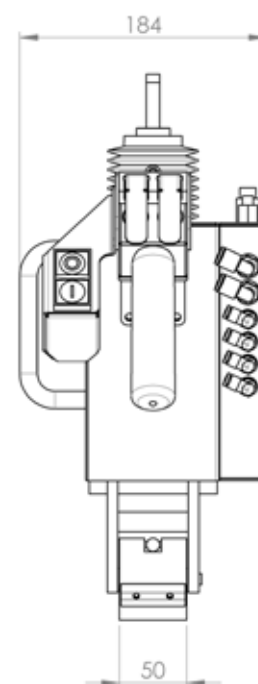
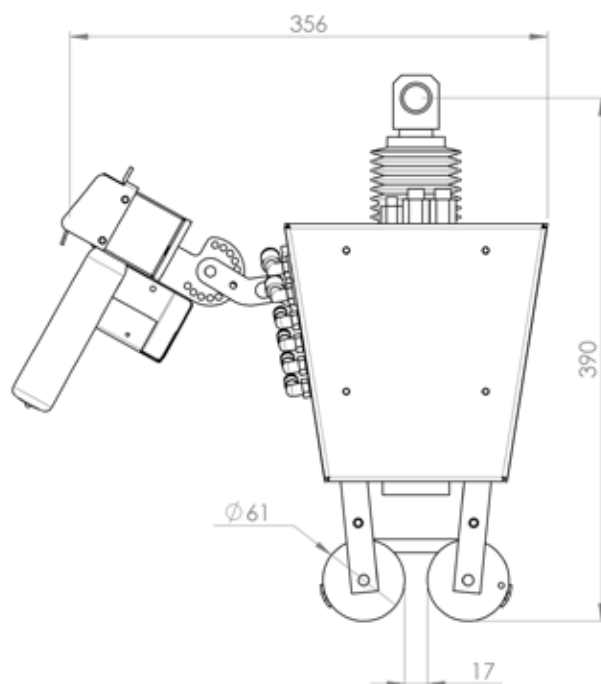
92-10044

Kontroll: PSH
Maxlast: 75 kg
Bal-Trol på bilden:
Horisontell
Funktioner: Samma som 92-10043, men med frihängande PSH för höga lyft. Bilder på [sida 6](#).

GREPPRULLAR

Båda basenheterna är kompatibla med grepprullarna på [sida 7](#).

92-10043



92-10044



92-10044



92-10044



GREPPRULLAR

Olika typer av säckar kräver olika grepprullar för att få ett säkert grepp och för att inte lämna märken eller skador på säcken.

Nabbgummi

För säckar med jämn yta.

Vulkaniserat gummi

För lyft av stora volymer och om säckarna är gjorda av grovt material, som exempelvis jute.

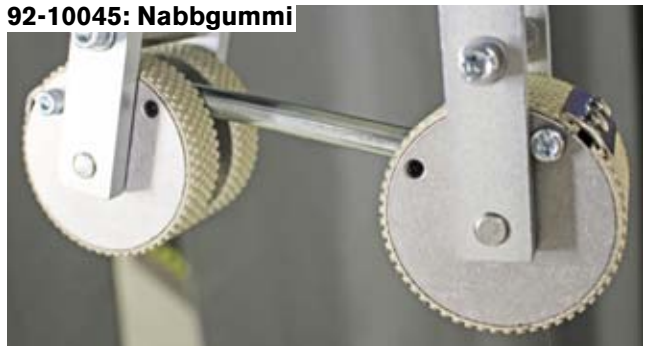
Lättrad metall

Beroende på renlighetskrav kan vi tillhandahålla rullar tillverkade i aluminium och i rostfritt stål.

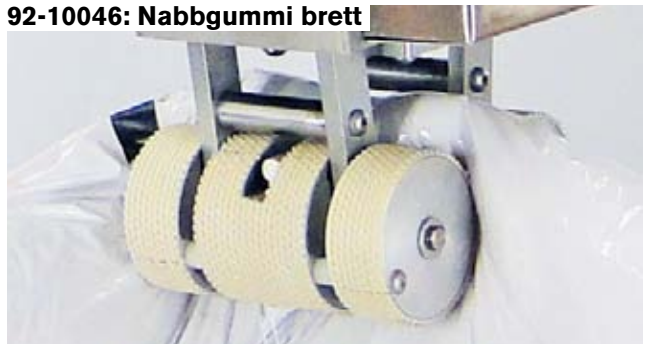
Breda rullar

Ömtåliga säckar kan behöva bredare rullar som sprider ut trycket för att undvika skador.

92-10045: Nabbgummi



92-10046: Nabbgummi brett



92-10041: Vulkaniserat

92-10047: Vulkaniserat brett



92-10050: Aluminium

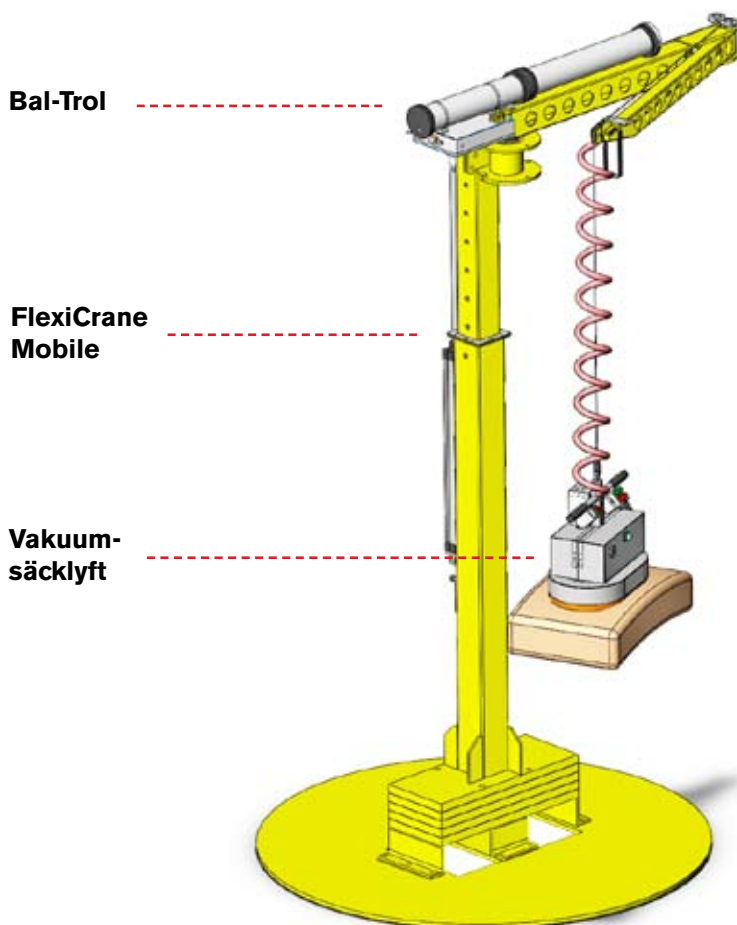
92-10048: Rostfritt stål



92-10051: Aluminium brett



DITT KOMPLETTA LYFTSYSTEM



Bal-Trol

Den lätta smidiga lyftcylindern drivs av endast tryckluft.

FlexiCrane Mobile

Vår lättviktskran är extremt flexibel och tyst. Flyttbar med bara en vanlig pallyft.

Vakuumsäcklyft

Snabbt och energieffektivt gripdon.

LIFTS ALL

Passadvägen 10
177 70 Järfälla
Sverige

Tel: 08-754 90 15
Fax: 08-626 90 15
E-mail: lifting@liftsall.se
Hemsida: www.liftsall.se